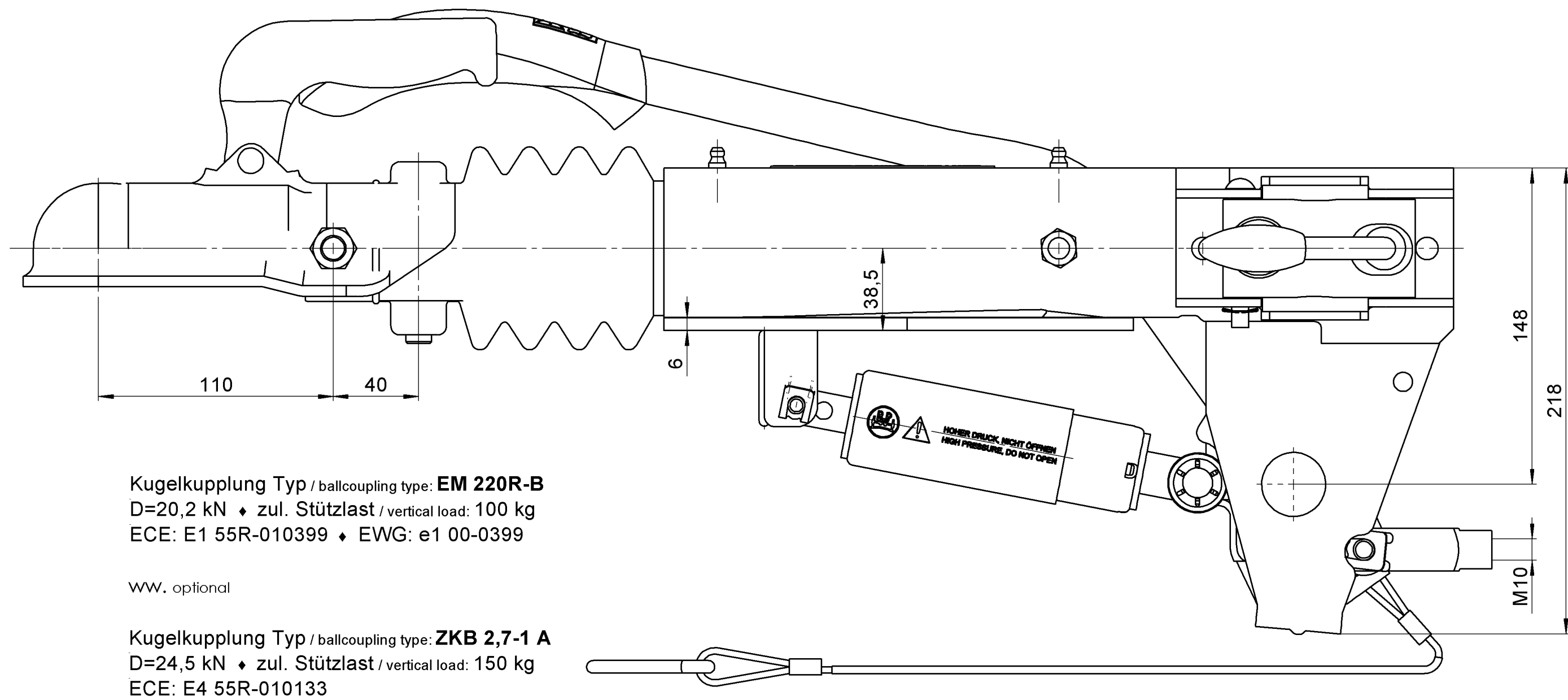


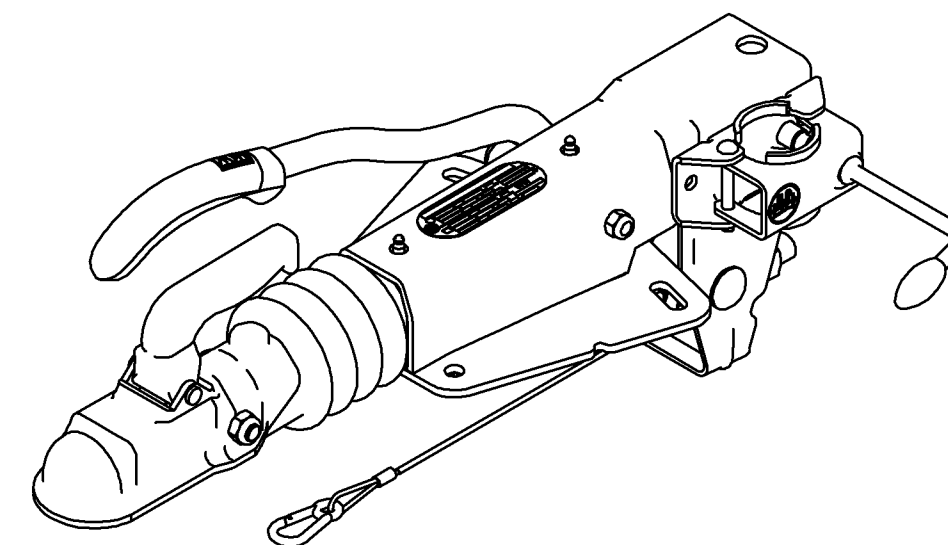
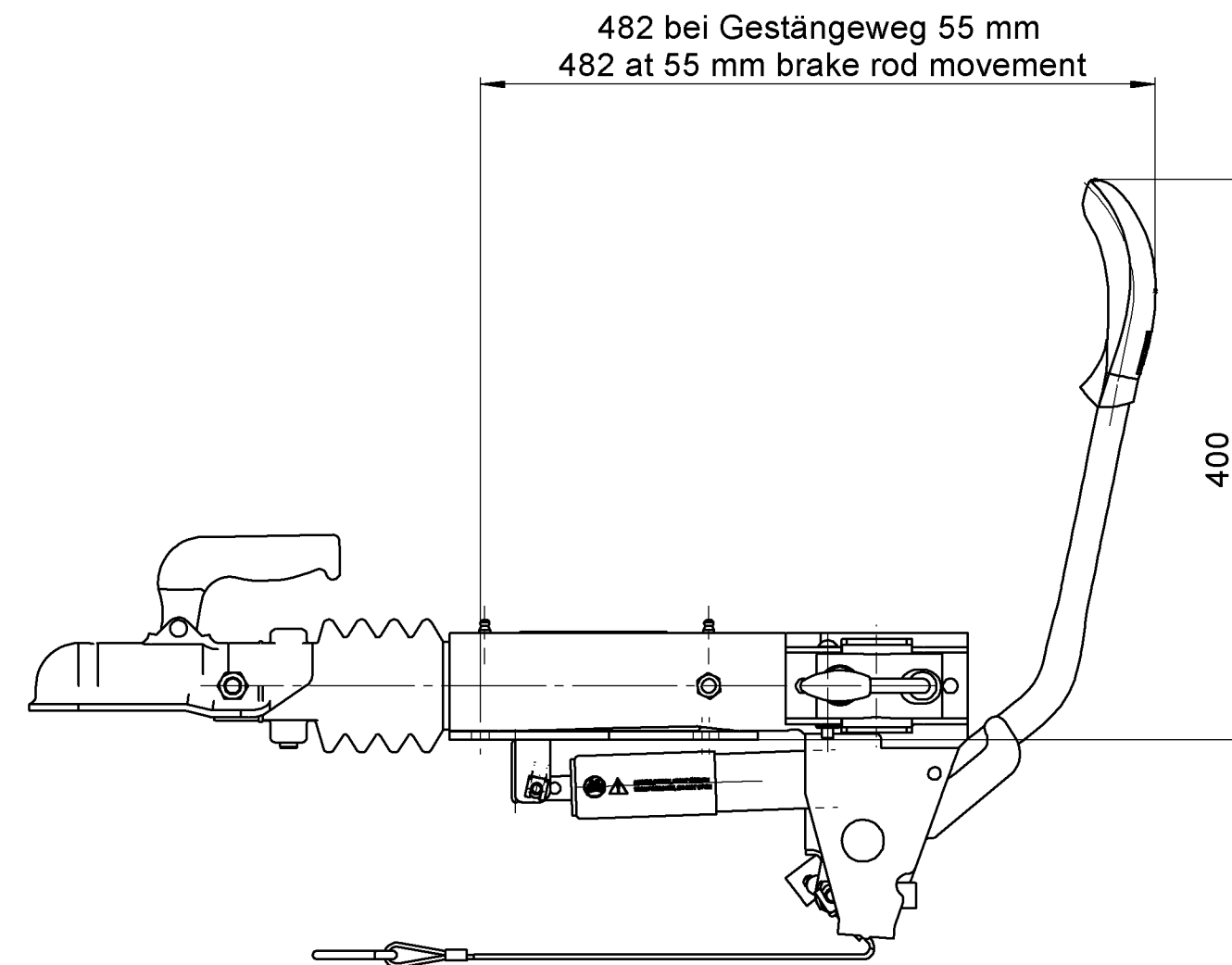
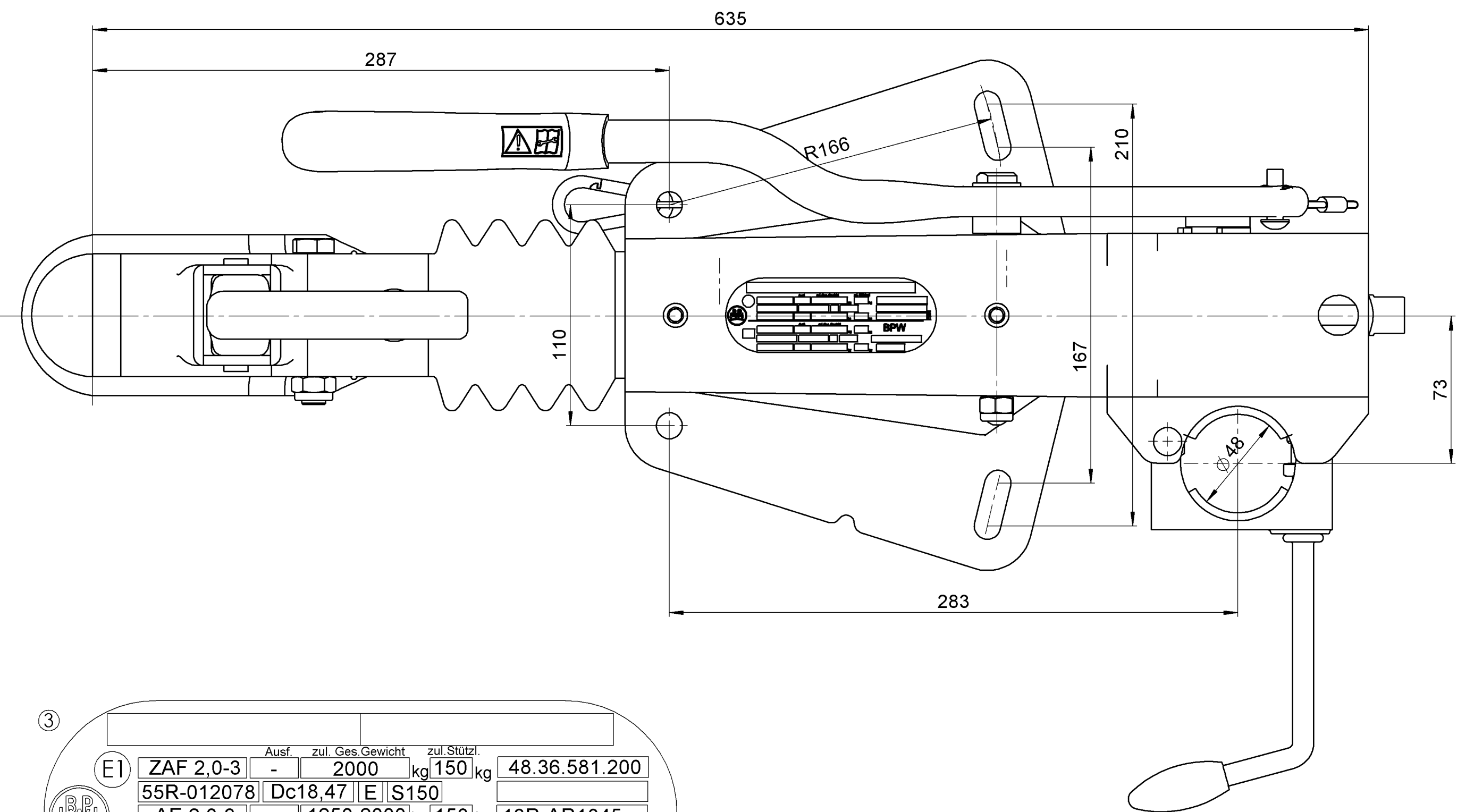
Schutzvermerk nach DIN ISO 16016 beachten!



Kugelpkupplung Typ / ballcoupling type: **EM 220R-B**
 D=20,2 kN ♦ zul. Stützlast / vertical load: 100 kg
 ECE: E1 55R-010399 ♦ EWG: e1 00-0399

WW, optional

Kugelpkupplung Typ / ballcoupling type: **ZKB 2,7-1 A**
 D=24,5 kN ♦ zul. Stützlast / vertical load: 150 kg
 ECE: E4 55R-010133



max. Stützlast am Klemmhalter 150 kg
 max. Load on the tool holder 150 kg

E1	ZAF 2,0-3	-	2000	kg	150	kg	48.36.581.200
	55R-012078	Dc18,47	E	S150			
e1	AE 2,0-3	--	1250-2000	kg	150	kg	13R-AR1045
	ZAF 2,0-2	--	2000	kg	150	kg	
	00-1436	Dc18,47	E	S150			
	AE 2,0-2	---	1250-2000	kg	150	kg	AR 1035

BPW
Germany

Vrijgegeven

Werkstoff	D	Darstellung korrigiert	0004	18.02.15	Kolisko
	C	Typenschild ersetzt, war EWG	A14071	10.06.14	Morfeld
Index	B	Technisch überarbeitet	A11173	15.06.12	
		Änderung	Nummer	Datum	Bearb.
Oberfläche nach WN 1.009 (DIN ISO 1302) u. u. R ₁₀₀ x R ₂₀ v. v. R ₄₀ x R ₁₂ w. w. R ₃₀ x R _{6,3} s. u. R _{beliebig}	Datum	Name	Masstab	Benennung	
	20.12.05	Schmidt.P	1:2	ZAF 2,0-3 KPL	
Für diese Zeichnung behalten wir uns alle Rechte vor. Ohne unsere vorherige Zustimmung darf sie we- der vervielfältigt noch Dritten zu- gänglich gemacht werden, und sie darf durch den Empfänger oder Dritte auch nicht in anderer Weise missbräuchlich verwendet werden.	Gewicht* [kg]		EM220R-B 110/167-210/T=6 O K KLEMMH.		
	15,67				
AL-KO AL-KO Technology Paderborn GmbH D-33104 Paderborn	Materialnr.		Index:		
	4014378		D		
Ersatz für 48.36.581.200		Ersetzt durch -			

* Theoretisches Gewicht ! Schweißnähte, Farbe und Betriebsmittel sind nicht berücksichtigt !

Zeichnung 3D-CAD - erstellt

Blattversion: 04.17 A2